

## 4 按键触摸检测 IC

### 概述

- TTP224B-COBN IC 是一款使用电容式感应原理设计的触摸 IC，此款 IC 内建稳压电路给触摸感测器使用，稳定的感应效果可以应用在广泛电子类产品。面板介质必须是完全绝缘的材料，专为取代传统的机械结构开关或普通按键而设计。提供 4 个触摸输入端口及 4 个直接输出端口。

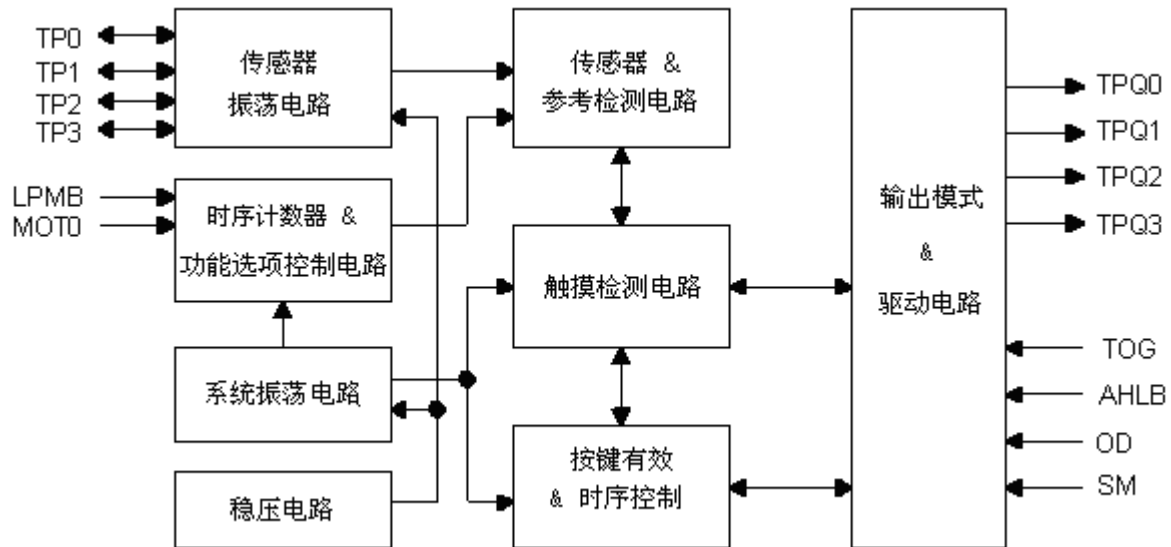
### 特点

- 工作电压 2.4V ~ 5.5V
- 内建稳压电路提供稳定的电压给触摸检测电路使用
- 工作电流 @VDD=3V，无负载  
低功耗模式下典型值2.5uA  
快速模式下典型值13uA
- @VDD=3V 工作电压：  
在快速模式下 KEY 最快响应时间为 60ms，低功耗模式下为 160ms
- 各 KEY 灵敏度可以由外部电容进行调节(1~50pF)
- 提供 LPMB 端口选择快速模式或低功耗模式
- 提供直接输出模式，锁存模式，开漏输出模式，CMOS 高电平有效或低电平有效输出模式，经由 TOG /OD/AHLB 端口选择
- 提供 MOT0 端口选择有效键最长输出时间：大约 16 秒/无穷大
- 提供多键或单键有效输出选择脚位（SM 脚位）
- 上电后约需 0.5 秒的稳定时间，此期间内不要触摸触摸点，此时所有功能都被禁止
- 自动校准功能
- IC 刚上电的前 8 秒每 1 秒刷新参考值一次，若有 Key 被触摸或是 8 秒结束后，则改成每 4 秒重新取样一次

### 应用范围

- 各种消费性产品
- 取代传统按键

## 方块图



## 脚位定义

脚位顺序	脚位名称	I/O 类型	脚位定义
1	TP0	I/O	触摸输入端口
2	TP1	I/O	触摸输入端口
3	TP2	I/O	触摸输入端口
4	TP3	I/O	触摸输入端口
5	AHLB	I-PL	输出高或低有效电平选择, 默认值: 0
6	VDD	P	正电源电压
7	TOG	I-PL	输出类型选择, 默认值: 0
8	LPMB	I-PL	低功耗/快速模式选择, 默认值: 0
9	MOT0	I-PH	最长输出时间选择: 默认值: 1
10	VSS	P	负电源电压, 接地
11	OD	I-PH	开漏输出选择, 默认值: 1
12	SM	I-PH	单键/多键输出选择, 默认值: 1
13	TPQ3	O	直接输出端口, 对应 TP3 触摸输入端口
14	TPQ2	O	直接输出端口, 对应 TP2 触摸输入端口
15	TPQ1	O	直接输出端口, 对应 TP1 触摸输入端口
16	TPQ0	O	直接输出端口, 对应 TP0 触摸输入端口

## 接脚类型

- I CMOS 单纯输入
- O CMOS 输出
- I/O CMOS 输入 / 输出
- P 电源 / 接地
- I-PH CMOS 输入内置上拉电阻
- I-PL CMOS 输入内置下拉电阻
- OD 开漏输出, 无二极管保护电路

## 电气特性

- 最大绝对额定值

参 数	符号	条 件	值	单位
工作温度	$T_{OP}$	—	-40~+85	°C
储存温度	$T_{STG}$	—	-50~+125	°C
电源供应电压	VDD	Ta=25°C	VSS-0.3~VSS+5.5	V
输入电压	$V_{IN}$	Ta=25°C	VSS-0.3~VDD+0.3	V
芯片抗静电强度 HBM	ESD	—	5	KV

备注：VSS 代表系统接地

- DC / AC 特性：（测试条件为室温 = 25 °C）

参 数	符号	测试条件	最小值	典型值	最大值	单位
工作电压	VDD	启用内部稳压电路	2.4		5.5	V
内部稳压电路输出	VREG		2.2	2.3	2.4	V
工作电流	$I_{OPL}$	VDD=3V 低功耗模式(启用内部稳压电路)		2.5		uA
	$I_{OPF}$	VDD=3V 快速模式(启用内部稳压电路)		13.0		
输入低电平	$V_{IL}$	输入低电平	0		0.2	VDD
输入高电平	$V_{IH}$	输入高电平	0.8		1.0	VDD
输出低电平 驱动电流 Sink Current	$I_{OL}$	VDD=3V, $V_{OL}=0.6V$		8		mA
输出高电平 驱动电流 Source Current	$I_{OH}$	VDD=3V, $V_{OH}=2.4V$		-4		mA
输入脚位上拉电阻	$R_{PH}$	VDD=3V		30K		ohm
输入脚位下拉电阻	$R_{PL}$	VDD=3V		25K		Ohm
输出响应时间	$T_R$	VDD=3V、快速模式		60		mS
		VDD=3V、低功耗模式		160		

## 功能描述

### I. 灵敏度调整

PCB 上电极（触摸点）面积和连线电容的总负载会影响到灵敏度。所以灵敏度调节必须依据 PCB 的实际应用情况。TTP224B-COBN 提供了一些从外部调节灵敏度的方法。

#### 1. 调整触摸点尺寸的大小

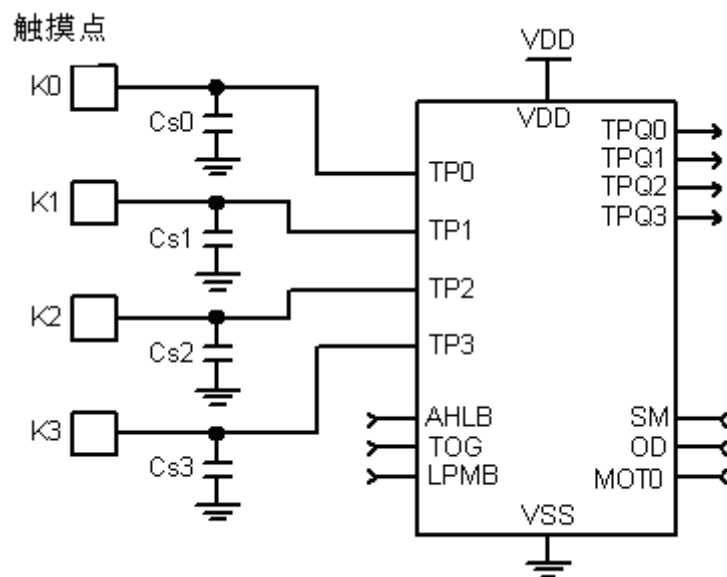
在其它条件不变的情况下，使用较大的触摸点可增加灵敏度，反之则会降低灵敏度；但触摸点尺寸大小必须在有效范围内使用。

#### 2. 调整介质（面板）厚度

在其它条件不变的情况下，使用较薄的介质可增加灵敏度，反之则灵敏度降低；但介质厚度必须在最大限制值以下。

#### 3. 调整 Cs0~Cs3 电容值（请参阅下图）

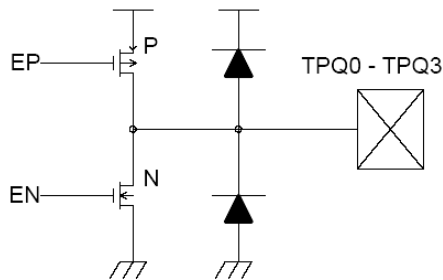
在其它条件不变的情况下，加上电容器 Cs0~Cs3 后，可独立微调各键的灵敏度，让所有按键的灵敏度一致；若未在该 PAD 接 Cs 电容到 VSS 时，按键灵敏度为最高的状态，加上 Cs0~Cs3 会降低对应按键的灵敏度（ $1 \leq Cs0 \sim Cs3 \leq 50pF$ ）。



## II. 输出模式（利用 TOG、OD、AHLB 脚位选择）

TTP224B-COBN 输出（TPQ0~TPQ3）在直接输出模式下可由 AHLB 端口来设定其输出高电平或低电平有效，同时也可由 TOG 端口来设定为锁存（toggle）输出模式或通过 OD 端口来设定为开漏输出模式（有二极管保护电路）。

TOG	OD	AHLB	板 TPQ0 ~ TPQ3 选项特性	备注
0	1	0	直接输出模式，CMOS 输出高电平有效	默认
0	1	1	直接输出模式，CMOS 输出低电平有效	
0	0	0	直接输出模式，开漏输出，高电平有效	
0	0	1	直接输出模式，开漏输出，低电平有效	
1	1	0	锁存（toggle）输出模式，CMOS 输出，上电状态 = 0	
1	1	1	锁存（toggle）输出模式，CMOS 输出，上电状态 = 1	
1	0	0	锁存（toggle）输出模式，上电状态为高阻抗，高电平有效	
1	0	1	锁存（toggle）输出模式，上电状态为高阻抗，低电平有效	



## III. 按键操作模式（利用 SM 脚位选择）

TTP224B-COBN 可利用 SM 脚位选择单键有效及多键有效功能。

SM	功能选择	备注
1	多键有效模式	默认
0	单键有效模式	

多键有效模式：同时侦测到多个按键(2或2个以上, TP0-TP3), TPQ0-TPQ3可以同时输出。

单键有效模式：同时侦测到多个按键(2或2个以上, TP0-TP3)；只会承认一个按键, TPQ0-TPQ3 只有一个有效输出。

## IV. 按键最长输出时间（利用 MOT0 脚位选择）

为避免当有非法触摸感应或有其它物体长时间接触到触摸按键, 导致触摸按键非法生效, 一直输出的此情况, TTP224B-COBN设计有智能安全保护功能, 当此项功能生效后, 触摸按键生效输出时, IC内部会自动打开计时器功能, 设定最大输出持续时间, 输出时间到达设定的时间后, 系统会停止按键的输出, 回到上电初始状态, 直到下一次检测。

MOT0	功能选择	备注
1	无穷大输出(禁止输出时间设定)	默认
0	最长输出时间大约 16 秒	

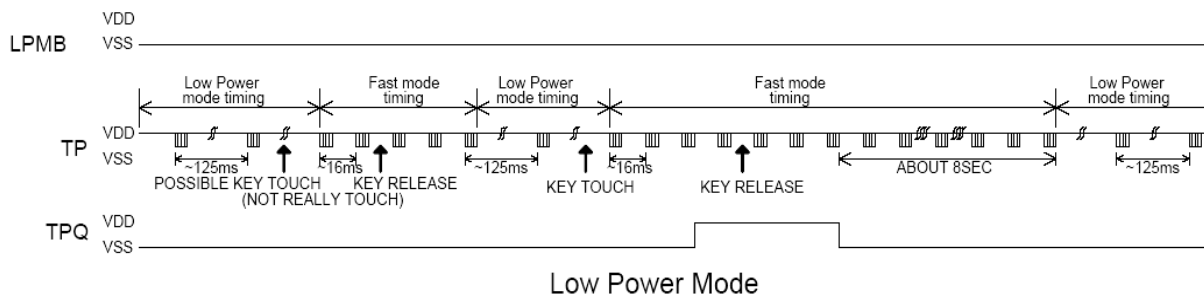
## V. 快速模式(Fast Mode)和低功耗模式(Low Power Mode)选择（利用 LPMB 端口选择）

TTP224B-COBN 有提供快速和低功耗两种工作模式可选择, 由 LPMB 端口进行选择, 当 LPMB 端口连接到VDD时TTP224B-COBN工作在快速模式下, 当LPMB端口悬空或接VSS时, TTP224B-COBN工作在低功耗模式。

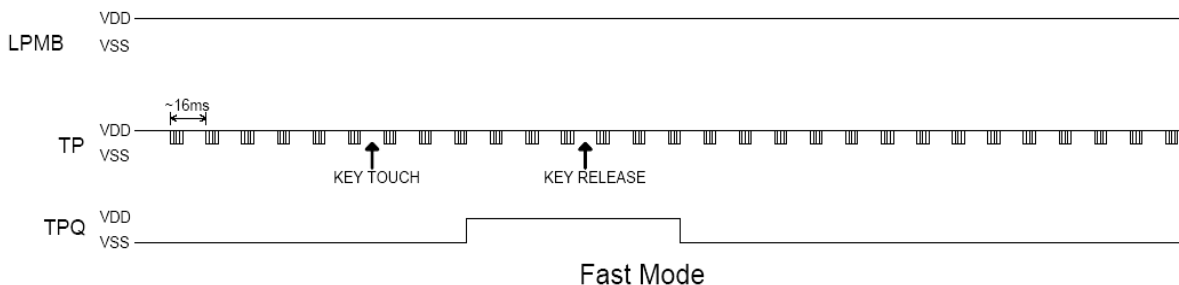
在快速模式下, 其响应速度较快, 但是耗电流会稍大。在低功耗模式下, 功耗会较小, 但是首次触摸时其响应速度会慢些, 此后其响应速度将和快速模式一样, 因此时系统已经自动转换到快速模式下进行工作。当所有键释放超过约 8 秒后, 系统又将恢复到低功耗工作模式。

两种工作模式状态时序如下图:

低功耗模式状态时序图

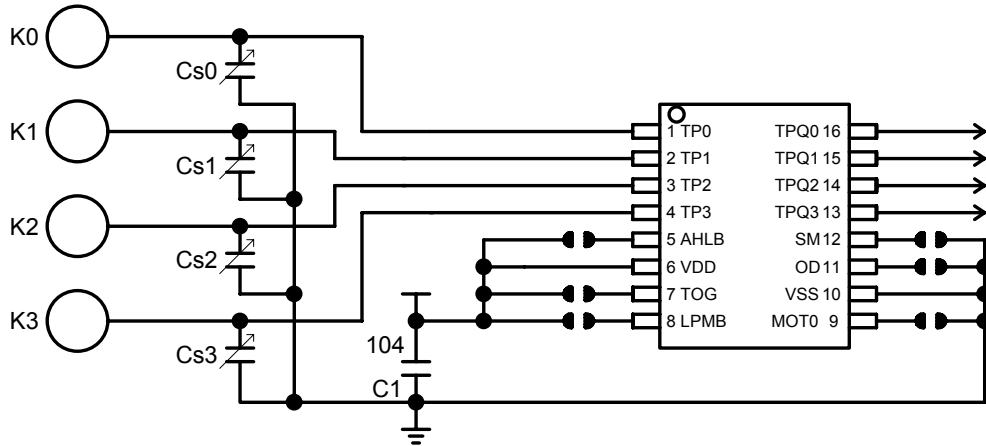


快速模式状态时序图



LPMB	功能选择	备注
1	快速工作模式	
0	低功耗工作模式	默认

## 应用电路



### 输出模式选择

TOG	OD	AHLB	TPQ0-TPQ3功能说明
open	open	open	直接输出模式，CMOS输出，高电平有效
open	open	VDD	直接输出模式，CMOS输出，低电平有效
open	VSS	open	直接输出模式，开漏输出，高电平有效
open	VSS	VDD	直接输出模式，开漏输出，低电平有效
VDD	open	open	锁存输出模式，CMOS输出，上电状态=0
VDD	open	VDD	锁存输出模式，CMOS输出，上电状态=1
VDD	VSS	open	锁存输出模式，上电状态为高阻抗，高电平有效
VDD	VSS	VDD	锁存输出模式，上电状态为高阻抗，低电平有效

### 键输出模式

SM	功能说明
open	多键有效模式
VSS	单键有效模式

### 最长输出时间设定

MOT0	功能说明
VSS	最长输出时间大约16秒
open	无穷大输出(禁止输出时间设定)

### 快速模式\低功耗模式选择

LPMB	功能说明
VDD	快速工作模式
open	低功耗工作模式

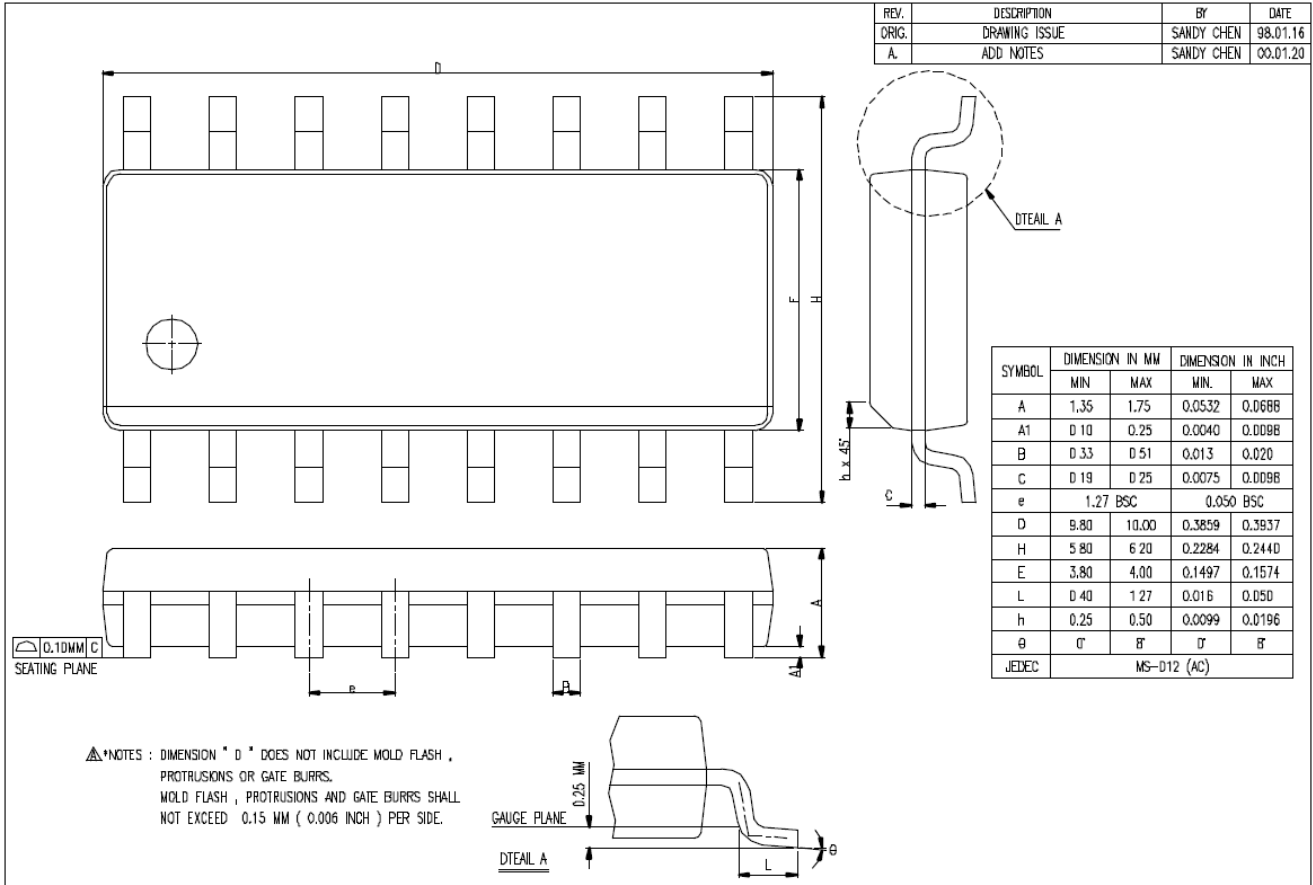
P.S. :

1. PCB 走线时，从触摸点到 IC 引脚的线长 越短越好。且此引线与其它触摸点的走线不得平行或交叉。
2. 电源供应必须稳定，若供给电源之电压纹波比较大，会造成灵敏度异常或误侦测。
3. 覆盖在 PCB 上的板材，不得含有金属或其它有导电成份的材料，含表面涂料。
4. PCB Layout 时 C1 电容必须最近距离靠近 (TTP224B-COBN) VDD 和 VSS 引脚。
5. 可利用 Cs0~Cs3 电容调整灵敏度，Cs0~Cs3 的电容量值越小灵敏度越高，灵敏度调整必须根据实际应用的 PCB 来做调整，Cs0~Cs3 电容值的范围为 1~50pF。
6. 调整灵敏度的电容 (Cs0~Cs3) 必须选用较小的温度系数及较稳定的电容器；如 X7R、NPO，故针对触摸应用，建议选择 NPO 电容器，以降低因温度变化而影响灵敏度。

# TTP224B-COBN

## 封装外观尺寸

封装类型 SOP-16



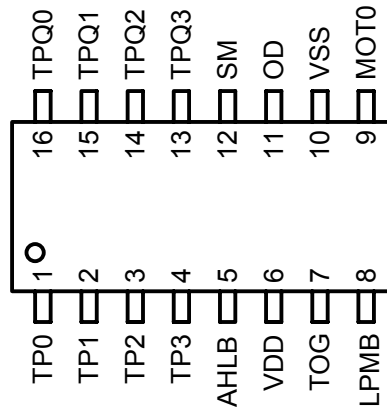


# TTP224B-COBN

## 封装配置

TTP224B-COBN

封装类型 SOP-16



## 订 购 信 息

### TTP224B-COBN

封装型号	芯片型号	晶圆型号
TTP224B-COBN	No support	No support

## 修订记录

- 2015/11/12  
-原始版本: V\_1.0
- 2015/12/29 => V\_1.1  
-增加 OD Pin
- 2016/09/21 => V\_1.2  
-修改内容描述用词