

**功能**

- ◆ 5 功能：月、日、時、分、秒
- ◆ 日期 / 時間交替顯示模式可選
- ◆ 4 年日曆
- ◆ 2 按鍵操作
- ◆ 按鍵 1 次校正 30 秒時間誤差
- ◆ LCD 測試

**特點**

- ◆ CMOS 製程
- ◆ 3.5 位 LCD 顯示
- ◆ 低功耗
- ◆ 工作電壓：1.5V
- ◆ 冒號顯示
- ◆ 標準 32768Hz 晶體振蕩控制
- ◆ 內置倍壓電路
- ◆ 按鍵輸入防彈跳功能
- ◆ 內置晶體振蕩電容

**最大額定值**

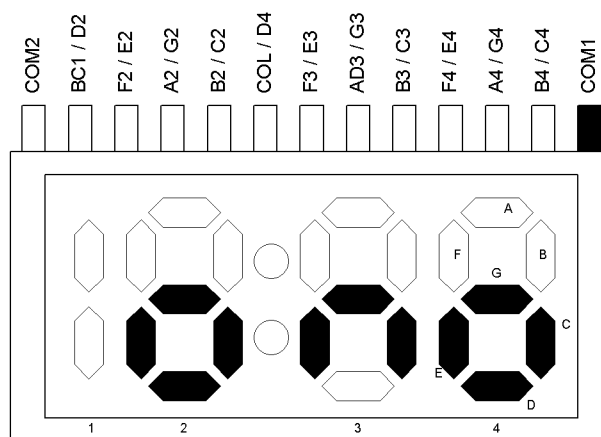
 (T<sub>A</sub>=25°C)

參數	符號	數值	單位
輸入電壓	V <sub>DD</sub>	-0.2 ~ +2.0	V
工作溫度	T <sub>OPR</sub>	-10 ~ +60	°C
儲存溫度	T <sub>STG</sub>	-25 ~ +75	°C

**電特性**

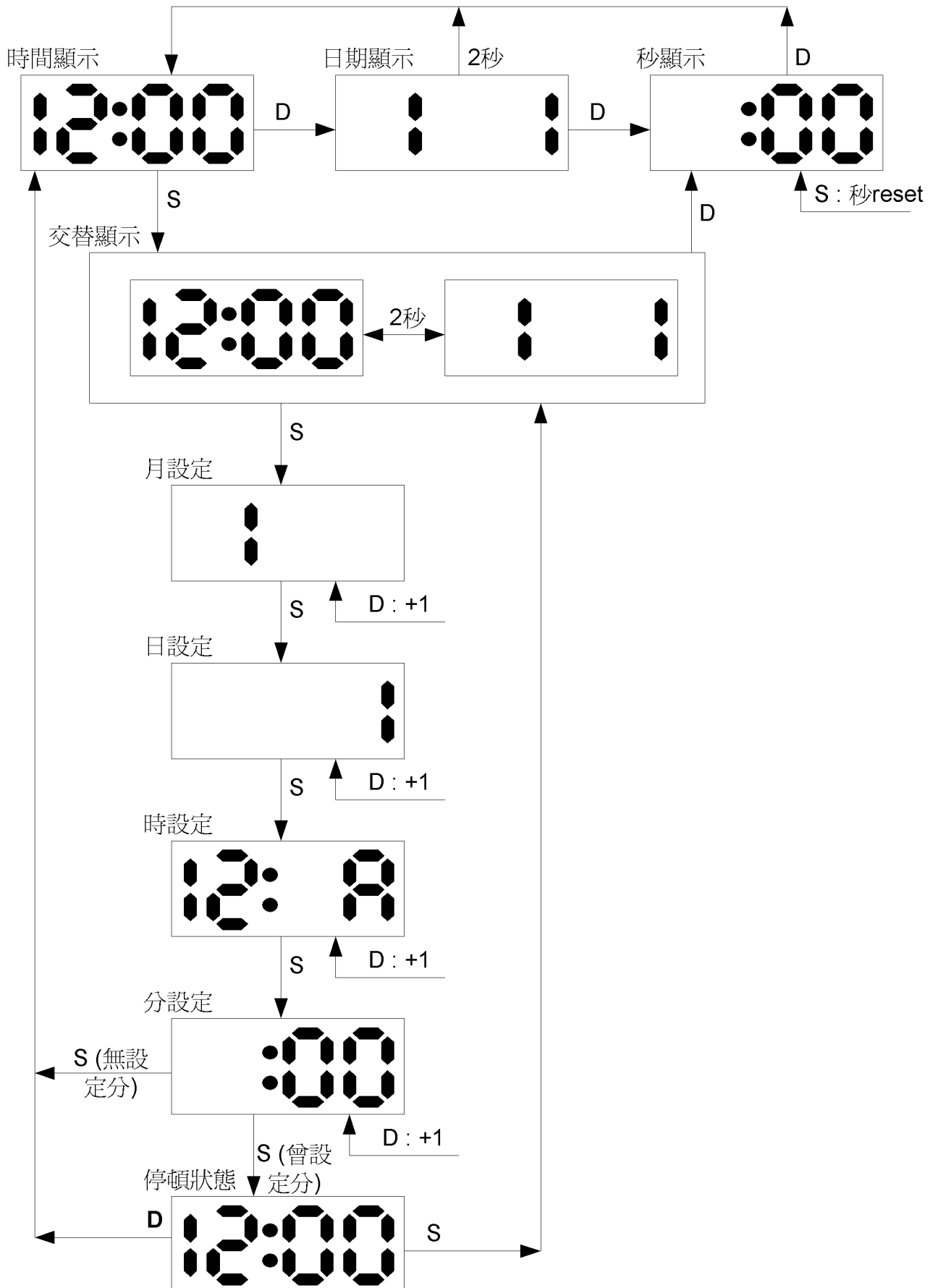
 (T<sub>A</sub>=25°C, V<sub>SS</sub>=0V, V<sub>DD</sub>=1.5V; unless otherwise specified)

參數	符號	測試條件	最小值	中心值	最大值	單位
工作電壓	V <sub>DD</sub>		1.2	1.5	1.8	V
顯示電壓	V <sub>SS2</sub>		-1.2	-1.5	-1.8	V
工作電流	I <sub>DD</sub>	Without Load	-	0.8	3.0	uA
輸入高電平	V <sub>IH</sub>		V <sub>DD</sub> -0.3	-	V <sub>DD</sub>	V
按鍵電流	I <sub>SW</sub>	V <sub>IN</sub> =V <sub>DD</sub>	0.1	0.5		uA
振蕩輸入電容	CI		-	20	-	pF
振蕩輸出電容	CO		-	20	-	pF
振蕩頻率	F <sub>OSC</sub>		-	32768	-	Hz
LCD 頻率	F <sub>LCD</sub>			32		Hz

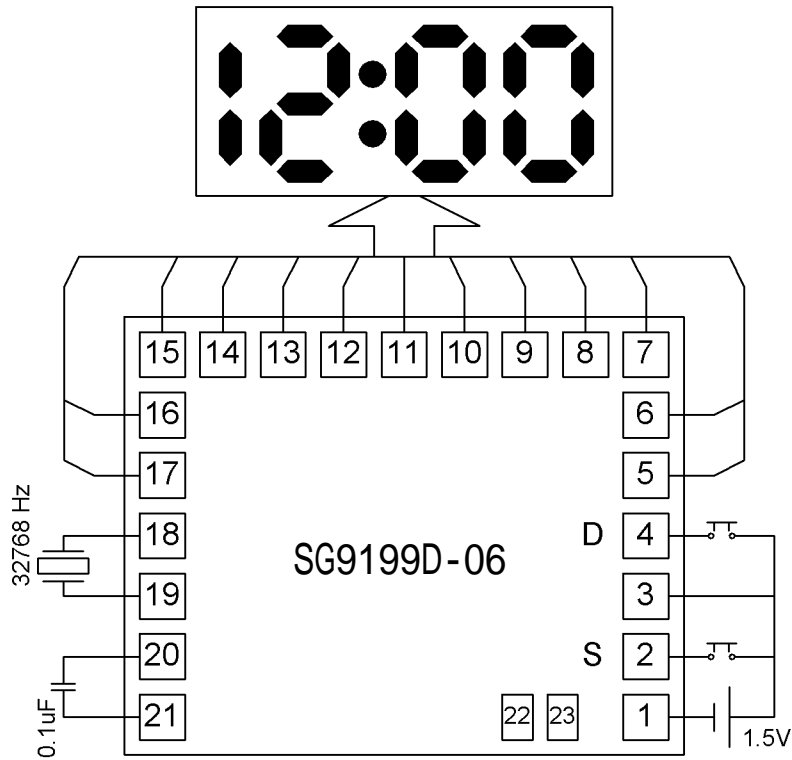
**LCD 顯示**


1/2 Duty, 1/2 Bias, 3.0V LCD

按鍵操作



## 應用電路圖



Pad No	Pad Name	Pad No	Pad Name	Pad No	Pad Name
1	VSS	9	B3C3	17	COM2
2	S	10	AD3G3	18	OSCI
3	VDD	11	F3E3	19	OSCO
4	D	12	COLD4	20	CAP1
5	COM1	13	B2C2	21	CAP2
6	B4C4	14	A2G2	22	T1
7	A4G4	15	F2E2	23	T2
8	F4E4	16	BC1D2		

註： 1. IC 底部接 VDD