

4 通道觸摸按鍵檢測 IC

目錄

概述.....	2
特點.....	2
應用範圍.....	2
方塊圖.....	3
腳位定義.....	4
電氣特性.....	5
功能描述.....	6
I. 上電池或復位說明.....	6
II. 靈敏度調整.....	6
III. 輸出模式說明(TOG, SOD, AHLB 腳位選擇).....	7
IV. 按鍵操作模式(SM 腳位選擇).....	7
V. 按鍵最長輸出時間(MOT 腳位選擇).....	8
VI. CMOS 與開漏(OD)輸出說明.....	8
VII. 待機模式按鍵與 TOQ _X 輸出.....	9
應用電路.....	10
I. 原理圖.....	10
II. 功能選擇說明.....	10
III. PCB 佈局注意事項.....	11
IV. CS 選擇表.....	11
V. BOM 表.....	11
封裝外觀尺寸.....	12
Package Type: SOP-16.....	12
封裝配置.....	13
TTP119-AOB.....	13
訂購資訊.....	13
修訂紀錄:.....	13

概述

TTP119 是一款使用電容式感應原理設計的觸摸IC，提供穩定的“觸摸按鍵”檢測效果可以廣泛的滿足不同的應用需求且可在有介質隔離保護的情況下實現觸摸功能，安全性高（如玻璃，壓克力等材質）。此觸摸檢晶片是專為取代傳統按鍵而設計，觸摸檢測PAD 的大小可依不同的靈敏度設計在合理的範圍內，低功耗與寬工作電壓，是此觸摸晶片可在DC或AC應用上的特性，電源及手機干擾特性好。提供4個通道觸摸輸入埠及4個直接輸出埠。

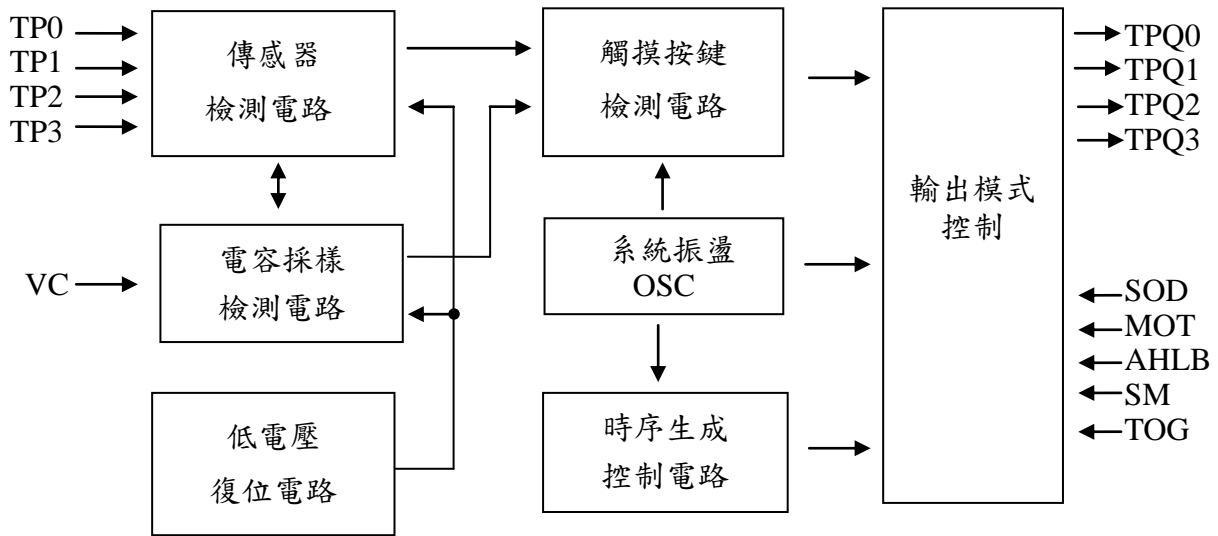
特點

- 工作電壓 2.4~5.5V
- 待機模式工作電流（無負載）
@VDD=3.3V, 典型值 7uA，最大值 14uA。
@VDD=5.0V，典型值 14uA，最大值 28uA。
- 可靠的上電復位(POR)及低電壓復位功能(LVR)
- 觸摸輸出響應時間(最小值) @VDD=5.0V
@偵測模式下時間為 48ms。
@待機模式下時間為 160ms。
- 通道靈敏度調整方法有兩種
 - (1) 可以由外部一個電容(C_S)統一進行調節(C_S :1~47nF)
 - (2) 各通道獨立外部一個電容(C_{TX})進行調整(C_{TX} : 1~50pF)
- 提供直接輸出模式、鎖存模式、開漏輸出模式，CMOS 高電平有效或低電平有效輸出模式，經由 TOG /SOD/AHLB 埠選擇。
- 提供 SM 埠選擇多鍵或單鍵有效輸出模式。
- 提供 MOT 埠選擇有效鍵最長輸出時間：無窮大/16 秒
- 自動校準功能
剛上電的 4.0 秒內約 62.5 毫秒刷新一次參考值，若在上電後的 4.0 秒內有觸摸按鍵或 4.0 秒後仍未觸摸按鍵，則重新校準週期切換時間約為 1.0 秒。

應用範圍

- 各種消費性產品
- 取代按鈕按鍵

方塊圖



腳位定義

腳位元 順序	腳位名稱	I/O 類型	腳位定義
1	TP0	I/O	TP0 觸摸輸入埠
2	TP1	I/O	TP1 觸摸輸入埠
3	TP2	I/O	TP2 觸摸輸入埠
4	TP3	I/O	TP3 觸摸輸入埠
5	VC	I/O	採樣電容腳
6	SOD	I-ZL	輸出模式選擇: open => CMOS 輸出 ; VSS=>開漏輸出
7	VSS	P	電源負端, 接地
8	MOT	I-ZL	輸出時間選擇: open =>無窮大 ; VSS=>最長輸出時間 16 秒
9	AHLB	I-ZH	有效輸出電平選擇: open=>高電平有效 ; VDD=>低電平有效
10	VDD	P	正電源供應
11	SM	I-ZH	單鍵/多鍵輸出選擇: open=>多鍵輸出 ; VDD=>單鍵輸出
12	TOG	I-ZH	輸出類型選擇: open =>直接輸出 ; VDD =>鎖存輸出
13	TPQ3	O(OD)	Q3 輸出埠, 對應 TP3 觸摸輸入埠
14	TPQ2	O(OD)	Q2 輸出埠, 對應 TP2 觸摸輸入埠
15	TPQ1	O(OD)	Q1 輸出埠, 對應 TP1 觸摸輸入埠
16	TPQ0	O(OD)	Q0 輸出埠, 對應 TP0 觸摸輸入埠

註: 1. I_ZH:上電時有下拉電阻, 讀取狀態後轉為內置上拉電阻。

(接到 VSS 會產生 leakage)

2. I_ZL:上電時有上拉電阻, 讀取狀態後轉為內置下拉電阻。

(接到 VDD 會產生 leakage)

接腳類型

- I CMOS 單純輸入
- O CMOS 輸出
- I/O CMOS 輸入/輸出
- P 電源/接地
- I-ZH CMOS 輸入內置上電後上拉電阻
- I-ZL CMOS 輸入內置上電後下拉電阻
- OD 開漏輸出, 有二極體保護電路

電氣特性

• 最大絕對額定值

參數	符號	條件	值	單位
工作溫度	TOP	—	-40~+85	°C
儲存溫度	TSTG	—	-50~+125	°C
電源供應電壓	VDD	Ta=25°C	VSS-0.3~VSS+5.5	V
輸入電壓	VIN	Ta=25°C	VSS-0.3~VDD+0.3	V
晶片抗靜電強度 HBM	ESD	—	≥4	KV
備註：VSS 代表系統接地				

• DC / AC 特性：（測試條件為室溫 = 25 °C）

參數	符號	測試條件	最小值	典型值	最大值	單位
工作電壓	VDD		2.4	3.3	5.5	V
待機模式 工作電流(無負載)	I _{st}	VDD=3.3V, VC=10nF	-	7.0	14	uA
		VDD=5.0V, VC=10nF	-	14	28	uA
偵測模式 工作電流(無負載)	I _{OP}	VDD=3.3V, VC=10nF	-	20	40	uA
		VDD=5.0V, VC=10nF	-	30	60	uA
系統振盪	F _{OSC}	VDD =3.3V	-	17K	-	Hz
		VDD =5.0V	-	16K	-	Hz
輸入埠	V _{IL}	輸入低電壓	-	-	0.2	VDD
輸入埠	V _{IH}	輸入高電壓	0.8	-	1.0	VDD
TPQ0~3 輸出埠灌電流 Sink Current	I _{OL}	VDD=3.3V, VOL=0.5V	-	10	-	mA
		VDD=5.0V, VOL=0.5V	-	14	-	mA
TPQ0~3 輸出埠源電流 Source Current	I _{OH}	VDD=3.3V, VOH=2.8V	-	-6.0	-	mA
		VDD=5.0V, VOH=4.5V	-	-9.0	-	mA
TPQ0~3 輸出反應時間	T _R	VDD=3.3V, 待機模式	-	150	-	ms
		VDD=3.3V, 偵測模式	-	45	-	ms
		VDD=5.0V, 待機模式	-	160	-	ms
		VDD=5.0V, 偵測模式	-	48	-	ms

功能描述

I. 上電池或復位說明

上電的 4.0 秒內約 62.5 毫秒刷新一次參考值，若在上電後的 4.0 秒內有觸摸按鍵或 4.0 秒後仍未觸摸按鍵，則重新校準週期切換時間約為 1.0 秒。復位時輸出埠回復初始狀態。

II. 靈敏度調整

PCB 上接線的電極大小與電容之總負載，會影響靈敏度，故靈敏度調整必須符合 PCB 的實際應用。TTP119 供一些外部調整靈敏度的方法。

1. 調整檢測板尺寸的大小

在其它條件不變的情況下，使用較大的檢測板尺寸可增加靈敏度，反之則會降低靈敏度；但電極尺寸必須在有效範圍內使用。

2. 調整介質（面板）厚度

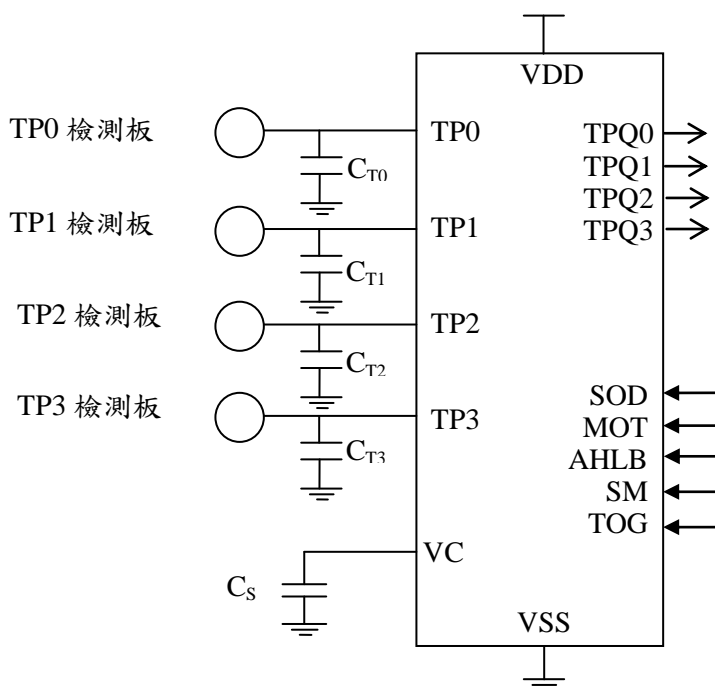
在其它條件不變的情況下，使用較薄的介質可增加靈敏度，反之則會降低靈敏度；但介質厚度必須在最大限制值以下。

3. 調整 $C_{T0} \sim C_{T3}$ 電容值（請參閱下圖）

在其它條件不變的情況下，加上電容器 $C_{T0} \sim C_{T3}$ 後，可獨立微調各鍵的靈敏度，讓所有按鍵的靈敏度一致；若未在該 PAD 接 C_S 電容到 VSS 時，按鍵靈敏度為最高的狀態，加上 $C_{T0} \sim C_{T3}$ 會降低對應按鍵的靈敏度（ $1 \leq C_{T0} \sim C_{T3} \leq 50\text{pF}$ ）。

4. 調整 C_S 電容值（請參閱下圖）

其它條件不變的情況下，PAD VC 對 VSS 電容 C_S 可調整靈敏度， C_S 電容在可用範圍內（ $1\text{nF} \leq C_S \leq 47\text{nF}$ ）， C_S 電容值越大其靈敏度越高



III. 輸出模式說明(TOG, SOD, AHLB 腳位選擇)

TTP119 輸出 (TPQ0~TPQ3) 在直接輸出模式下可由 AHLB 埠來設定其輸出高電平或低電平有效，同時也可由 TOG 埠來設定為鎖存 (toggle) 輸出模式或通過 SOD 埠來設定為開漏輸出模式 (有二極體保護電路)。

TOG	SOD	AHLB	TPQ0 ~ TPQ3 選項特性
open	open	open	直接輸出模式，CMOS 輸出高電平有效
open	open	VDD	直接輸出模式，CMOS 輸出低電平有效
open	VSS	open	直接輸出模式，開漏輸出，高電平有效
open	VSS	VDD	直接輸出模式，開漏輸出，低電平有效
VDD	open	open	鎖存 (toggle) 輸出模式，CMOS 輸出，上電狀態 = 0
VDD	open	VDD	鎖存 (toggle) 輸出模式，CMOS 輸出，上電狀態 = 1
VDD	VSS	open	鎖存 (toggle) 輸出模式，上電狀態為高阻抗，高電平有效
VDD	VSS	VDD	鎖存 (toggle) 輸出模式，上電狀態為高阻抗，低電平有效

註: 1. 開漏輸出，有二極體保護電路。

2. VDD: 接到 VDD 腳位. VSS: 接到 VSS 腳位. open: 浮接

IV. 按鍵操作模式(SM 腳位選擇)

可利用 SM 腳位選擇單鍵有效及多鍵有效功能。

SM	功能選擇
open	多鍵有效模式
VDD	單鍵有效鍵模式

註: VDD: 接到 VDD 腳位. open: 浮接

1. 多鍵有效模式: 同時偵測到多個按鍵(2或2個以上, TP0-TP3), TPQ0-TPQ3可以同時輸出。
2. 單鍵有效模式: 同時偵測到多個按鍵(2或2個以上, TP0-TP3), 只會承認一個按鍵, TPQ0-TPQ3 只有一個有效輸出。

V. 按鍵最長輸出時間(MOT 腳位選擇)

為避免當有非法觸摸感應或有其它物體長時間接觸到觸摸按鍵，導致觸摸按鍵非法生效，一直輸出的此情況，IC 設計有智慧安全保護功能，當此項功能生效後，觸摸按鍵生效輸出時，IC 內部會自動打開計時器功能，設定最大輸出持續時間，輸出時間到達設定的時間後，系統會停止按鍵的輸出，回到上電初始狀態，直到下一次檢測。

MOT	功能選擇
open	無窮大輸出
VSS	最長輸出時間大約 16 秒

註： VSS：接到 VSS 腳位。 open：浮接

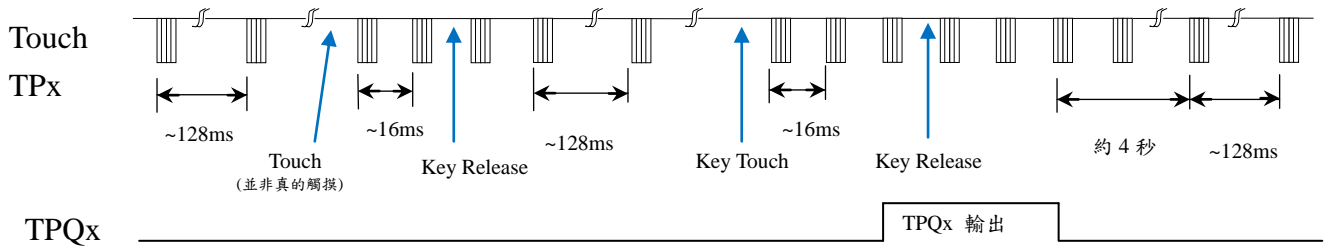
VI. CMOS 與開漏(OD)輸出說明

CMOS 輸出 (OD 引腳 open)	開漏輸出(OD 引腳 VSS)
	<p>AHLB 引腳 VDD</p>
	<p>AHLB 引腳 open</p>

註：開漏輸出，有二極體保護電路。

VII. 待機模式按鍵與 TOQ_x 輸出

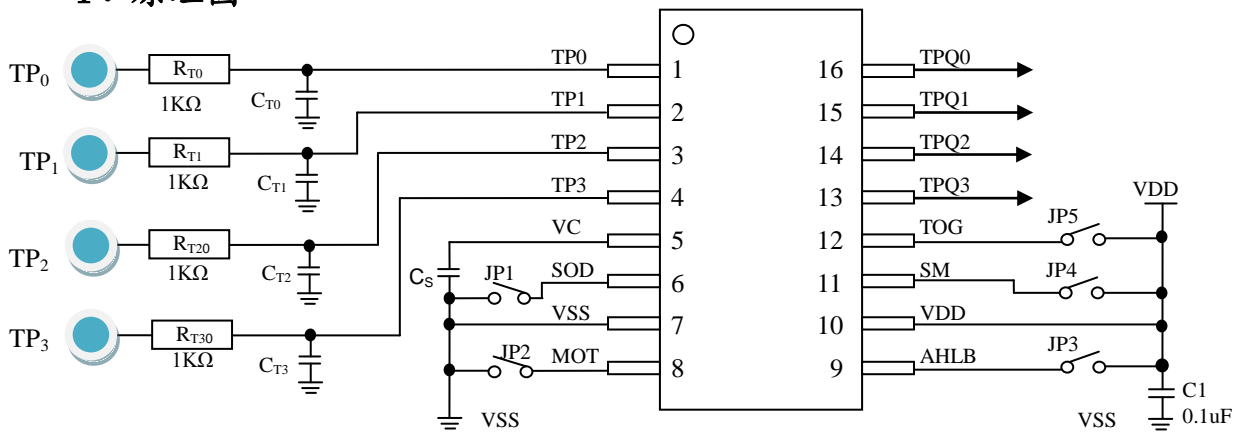
IC 待機模式下會節省功耗，當傳感器偵測到有觸摸時，系統會轉換到偵測模式，當傳感器 4 秒內沒有偵測到觸摸則會轉到待機模式節省功耗。VDD=5V 下 TPQ_x 輸出反應時間在待機模式約 160 毫秒，在傳感器偵測模式約 48 毫秒。(x=0,1,2,3)



應用電路

Reference only

I. 原理圖



II. 功能選擇說明

1. 輸出模式選擇

TOG	SOD	AHLB	TPQ0 ~ TPQ3 選項特性
open	open	open	直接輸出模式，CMOS 輸出高電平有效
open	open	VDD	直接輸出模式，CMOS 輸出低電平有效
open	VSS	open	直接輸出模式，開漏輸出，高電平有效
open	VSS	VDD	直接輸出模式，開漏輸出，低電平有效
VDD	open	open	鎖存 (toggle) 輸出模式，CMOS 輸出，上電狀態 = 0
VDD	open	VDD	鎖存 (toggle) 輸出模式，CMOS 輸出，上電狀態 = 1
VDD	VSS	open	鎖存 (toggle) 輸出模式，上電狀態為高阻抗，高電平有效
VDD	VSS	VDD	鎖存 (toggle) 輸出模式，上電狀態為高阻抗，低電平有效

註：開漏輸出，有二極體保護電路。

2. 按鍵輸出模式

SM	功能說明
open	多鍵有效模式
VDD	單有效鍵模式

3. 最長輸出時間設定

MOT	功能說明
open	無窮大輸出
VSS	最長輸出時間大約 16 秒

III. PCB 佈局注意事項

1. 在 PCB 上，從觸摸版到 IC 接腳的線長越短越好。且此接線與其他接線不得平行或交叉。
2. 電源供應必須穩定，若供應電源之電壓發生飄移或快速漂移或移位，可能造成靈敏度異常或誤偵測。
3. 覆蓋在 PCB 上的板材，不得含有金屬或其它有导电成份的材料，含表面塗料。
4. 必須在 VDD 和 VSS 間使用 C1 電容；且應採取與裝置 IC 的 VDD 和 VSS 接腳最短距離的佈線。
5. 可利用 $C_{T0}\sim C_{T3}$ 電容調整靈敏度， $C_{T0}\sim C_{T3}$ 的電容值越小靈敏度越高，靈敏度調整必須根據實際應用的 PCB 來做調整， $C_{T0}\sim C_{T3}$ 電容值的範圍為 1~50pF。
6. 可利用 C_S 電容調整靈敏度， C_S 電容值越大靈敏度越高，靈敏度調整必須根據實際應用的 PCB 來做調整， C_S 電容值的範圍為 1nF~47nF。
7. 調整靈敏度的電容 ($C_{T0}\sim C_{T3}$, C_S) 必須選用較小的溫度係數及較穩定的電容器；如 X7R、NPO，故針對觸摸應用，建議選擇 NPO 電容器，以降低因溫度變化而影響靈敏度。
8. 當介質材料及厚度等差異較大時，可通過調整 VC 與 VSS 之間的 C_S 電容來調節觸摸靈敏度。

IV. CS 選擇表

介質類型	C_S 電容 (參考)
3mm 以內壓克力玻璃	6.8nF/25V
3-6mm 以內壓克力玻璃	10nF/25V
6-10mm 以內壓克力玻璃	22nF/25V

V. BOM 表

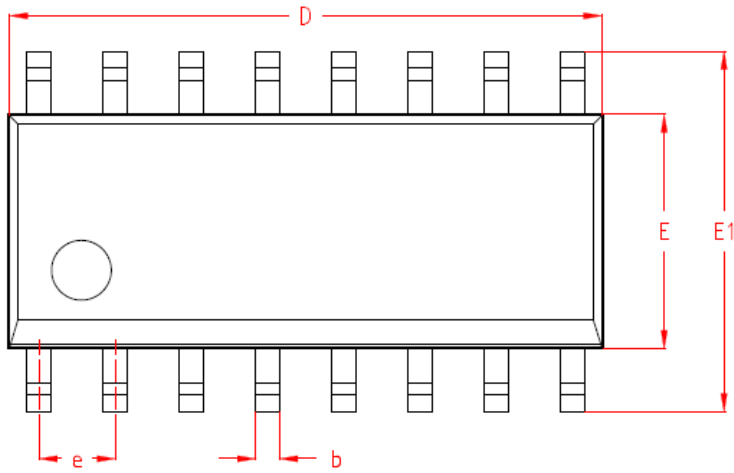
元件標示	元件名稱	元件參數
C_S	電容	參考 C_S 選擇表
C1	瓷片電容	104*
$C_{T0}\sim C_{T3}$	電容	1pF~ 50pF
$R_{T0}\sim R_{T3}$	碳膜電阻	1K Ω *

註: *電容與電阻值視具體應用而定。

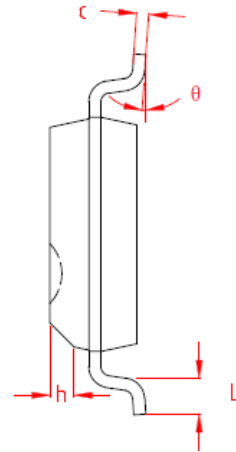
封裝外觀尺寸

Package Type: SOP-16

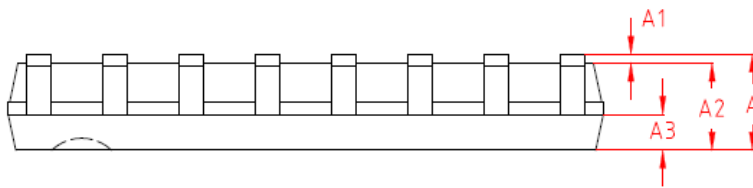
TOP VIEW



SIDE VIEW



SIDE VIEW



Symbol Parameter (Unit : mm)														
A			A1			A2			A3			b		
Min	Nom	Max	Min	Nom	Max	Min	Nom	Max	Min	Nom	Max	Min	Nom	Max
		1.75	0.10		0.25	1.35	1.45	1.55	0.60	0.65	0.70	0.35		0.50

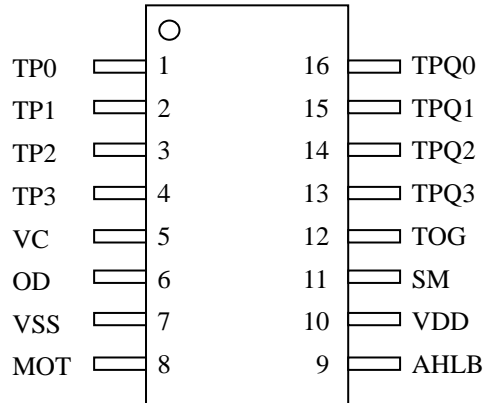
Symbol Parameter (Unit : mm)														
c			D			E			E1			e		
Min	Nom	Max	Min	Nom	Max	Min	Nom	Max	Min	Nom	Max	Typ		
0.19		0.25	9.80	10.00	10.20	3.80	3.90	4.00	5.80	6.00	6.20	1.27 BSC		

Symbol Parameter (Unit : mm)									
h			L			theta			
Min	Nom	Max	Min	Nom	Max	Min	Nom	Max	
0.30		0.50	0.40		0.80	0		8°	

封裝配置

TTP119-AOB

Package type: SOP-16



訂購資訊

TTP119

封裝名稱	封裝型式	晶片型號	晶圓型號
TTP119-AOBN	SOP-16	No support	No support

修訂紀錄:

- 2020/12/09 : Version: 1.0
初版.