

单按键触摸检测 IC

概述

- TTP233H-BA6 TonTouch™ 是单按键触摸检测芯片，此触摸检测芯片内建稳压电路，提供稳定的电压给触摸感应电路使用，稳定的触摸检测效果可以广泛的满足不同应用的需求，此触摸检测芯片是专为取代传统按键而设计，触摸检测 PAD 的大小可依不同的灵敏度设计在合理的范围内，低功耗与宽工作电压，是此触摸芯片在 DC 或 AC 应用上的特性。

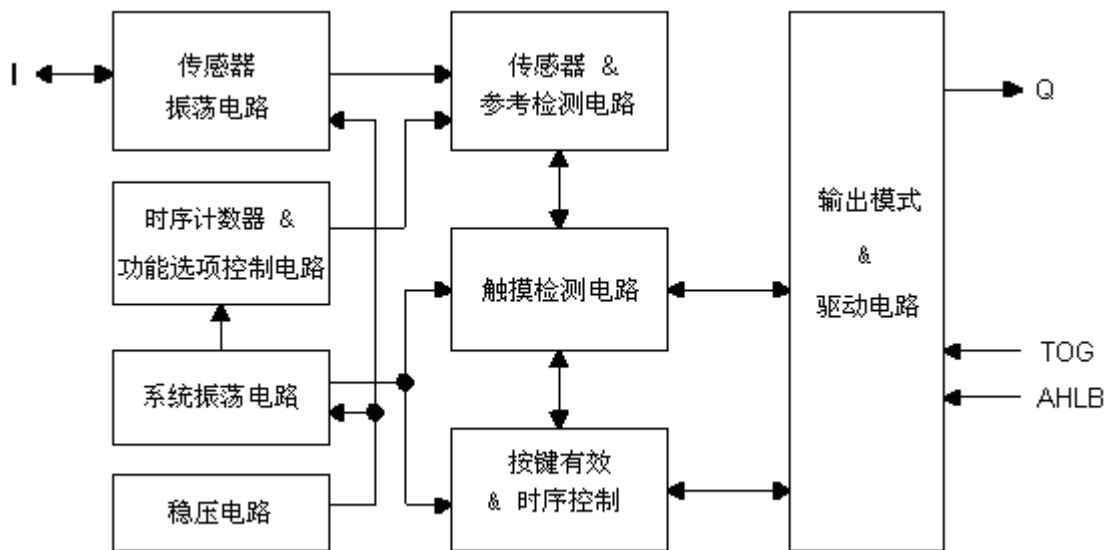
特点

- 工作电压 2.4V ~ 5.5V
- 内建稳压电路提供稳定的电压给触摸检电路使用
- 内建低压重置(LVR)功能
- 工作电流 @VDD=3V，无负载
低功耗模式下典型值 1.5uA、最大值 3uA
- 输出响应时间大约为低功耗模式 160ms @VDD=3V
- 可以由外部电容 (1~50pF) 调整灵敏度
- 稳定的人体触摸检测可取代传统的按键开关
- 提供低功耗模式
- 提供输出模式选择 (TOG pin)
可选择直接输出或锁存 (toggle) 输出
- Q pin 为 CMOS 输出，可由 (AHLB pin) 选择高电平输出有效或低电平输出有效
- 上电后约有 0.5 秒的稳定时间，此期间内不要触摸检测点，此时所有功能都被禁止
- 自动校准功能，自动校准环境变化

应用范围

- 各种消费性产品
- 取代按钮按键

方块图



脚位定义

脚位顺序	脚位名称	I/O 类型	脚位定义
1	Q	O	CMOS 输出脚
2	VSS	P	负电源供应, 接地
3	I	I/O	传感器输入埠
4	AHLB	I-PL	输出高电平有效或低电平有效选择 0(默认值) → 高电平有效; 1 → 低电平有效
5	VDD	P	正电源供应
6	TOG	I-PL	输出模式选择接脚 0(默认值) → 直接输出; 1 → 锁存 (toggle) 输出

接脚类型

- I CMOS 单纯输入
- O CMOS 输出
- I/O CMOS 输入/输出
- P 电源/接地
- I-PH CMOS 输入内置上拉电阻
- I-PL CMOS 输入内置下拉电阻
- OD 开漏输出, 无二极管保护电路

电气特性

- 最大绝对额定值

参 数	符号	条 件	值	单位
工作温度	T_{OP}	—	-40~+85	°C
储存温度	T_{STG}	—	-50~+125	°C
电源供应电压	VDD	$T_a=25^{\circ}C$	VSS-0.3~VSS+5.5	V
输入电压	V_{IN}	$T_a=25^{\circ}C$	VSS-0.3~VDD+0.3	V
芯片抗静电强度 HBM	ESD	—	≥ 4	KV

备注：VSS 代表系统接地

- DC / AC 特性：（测试条件为室温 = 25 °C）

参 数	符号	测试条件	最小值	典型值	最大值	单位
工作电压	VDD		2.4	3	5.5	V
内部稳压电路输出	VREG		2.2	2.3	2.4	V
工作电流	I_{OPL}	VDD=3V 低功耗模式(无负载)		1.5	3	uA
	I_{OPF}	VDD=3V 快速模式(无负载)		4.0	8	uA
输入埠	V_{IL}	输入低电压	0		0.2	VDD
输入埠	V_{IH}	输入高电压	0.8		1.0	VDD
输出埠灌电流 Sink Current	I_{OL}	VDD=3V, $V_{OL}=0.6V$		8		mA
输出埠源电流 Source Current	I_{OH}	VDD=3V, $V_{OH}=2.4V$		-4		mA
输入脚位下拉电阻	R_{PL}	VDD=3V (TOG、AHLB)		25K		ohm
输出响应时间	T_R	VDD=3V、快速模式		46		mS
		VDD=3V、低功耗模式		160		

功能描述

I. 灵敏度调整

PCB 上接线的电极大小与电容之总负载，会影响灵敏度，故灵敏度调整必须符合 PCB 的实际应用。TTP233H-BA6 提供一些外部调整灵敏度的方法。

1. 调整检测板尺寸的大小

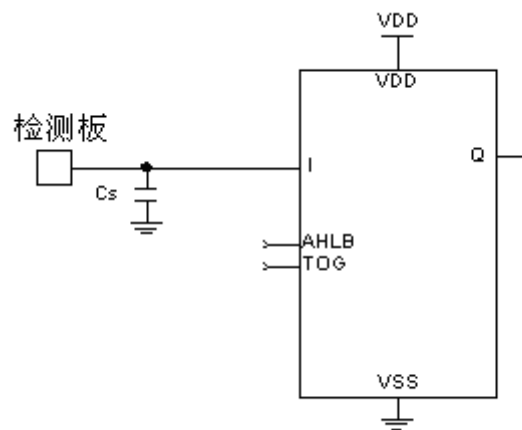
在其它条件不变的情况下，使用较大的检测板尺寸可增加灵敏度，反之则会降低灵敏度；但电极尺寸必须在有效范围内使用。

2. 调整介质（面板）厚度

在其它条件不变的情况下，使用较薄的介质可增加灵敏度，反之则会降低灵敏度；但介质厚度必须在最大限制值以下。

3. 调整 Cs 电容值（请参阅下图）

在其它条件不变的情况下，若未在触摸 PAD 对 VSS 接上 Cs 电容时，灵敏度是最灵敏的，Cs 电容在可用范围内（ $1 \leq C_s \leq 50\text{pF}$ ），Cs 电容值越大其灵敏度越低。



II. 输出模式（利用 TOG、AHLB 脚位选择）

TOG 脚位： 选择直接输出或锁存 (toggle) 输出。

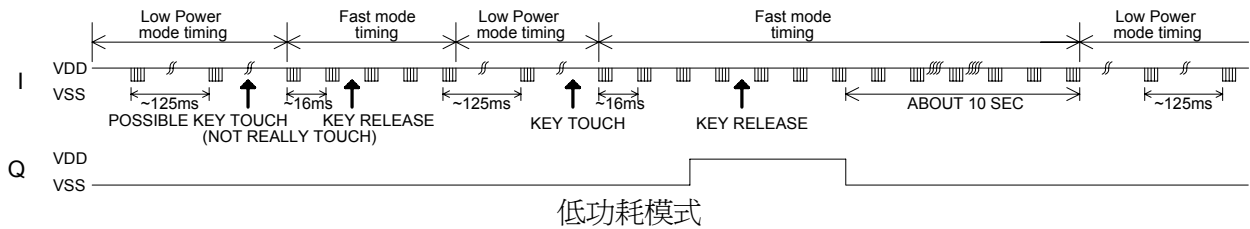
AHLB 脚位： 选择输出高电平有效或低电平有效。

Q 脚位（CMOS 输出）选项特性：

TOG	AHLB	端口 Q 选项特性
0	0	直接模式，CMOS 高电平有效
0	1	直接模式，CMOS 低电平有效
1	0	锁存 (toggle) 输出，上电状态 = 0
1	1	锁存 (toggle) 输出，上电状态 = 1

III. 低功耗模式

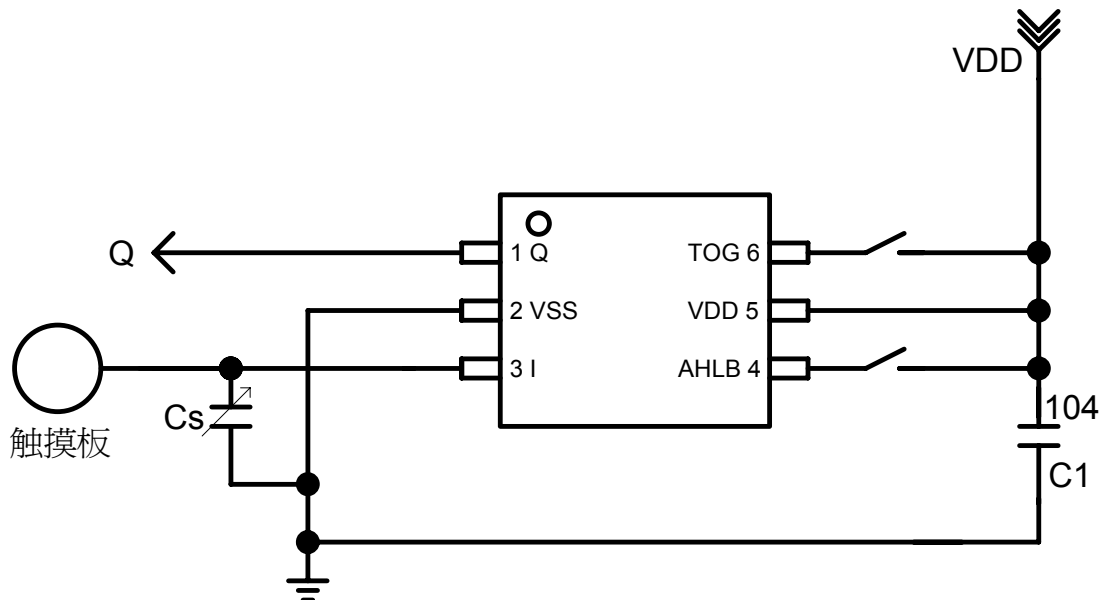
TTP233H-BA6 在低功耗模式下运行，可节省能耗，在此模式下检测到按键触摸后，会切换至快速模式，直到按键触摸释放，并将保持约 10 秒，然后返回低功耗模式。



IV. 选项脚位

基于节能及封装选项的考虑，所有功能选择脚位设计为锁存类型，在上电时的初始状态为 0 或 1；若那些脚位被连接至 VDD 或 VSS，状态会变成 1 或 0，也不会有任何的电流漏电而影响节能问题。

功能选择脚位	上电后的初始状态
AHLB	0
TOG	0



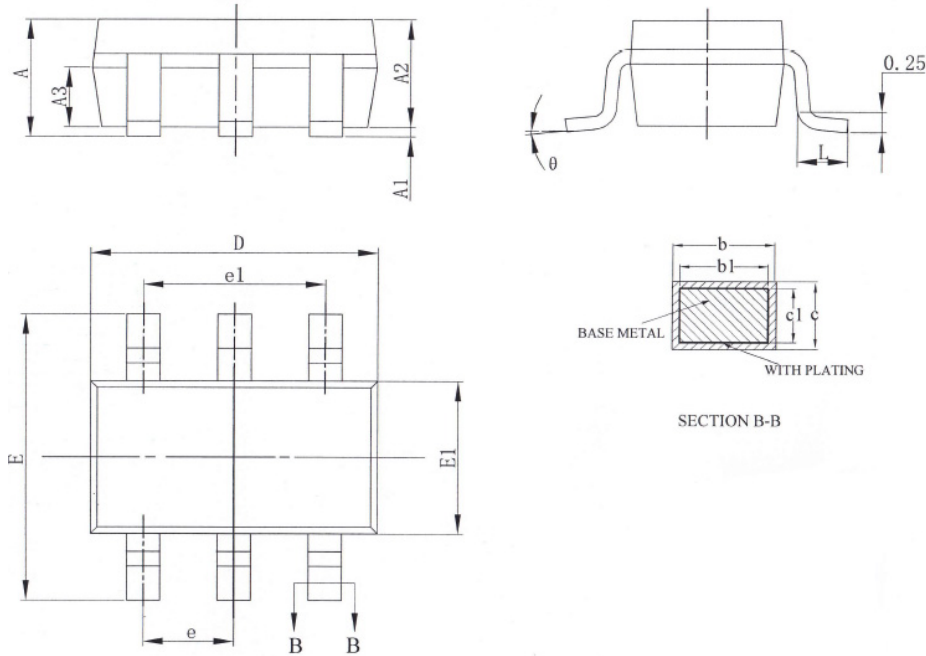
P.S. :

1. 在 PCB 上，从触摸板到 IC 接脚的线长越短越好。且此接线与其它线不得平行或交叉。
2. 电源供应必须稳定，若供应电源之电压发生飘移或快速漂移或移位，可能造成灵敏度异常或误侦测。
3. 覆盖在 PCB 上的板材，不得含有金属或导电组件的成份，表面涂料亦同。
4. 必须在 VDD 和 VSS 间使用 C1 电容；且应采取与装置 IC 的 VDD 和 VSS 接脚最短距离的布线。
5. 可利用 Cs 电容调整灵敏度，Cs 电容值越小灵敏度越高，灵敏度调整必须根据实际应用的 PCB 来做调整，Cs 电容值的范围为 1~50pF。
6. 调整灵敏度的电容 (Cs) 必须选用较小的温度系数及较稳定的电容器；如 X7R、NPO，故针对触摸应用，建议选择 NPO 电容器，以降低因温度变化而影响灵敏度。

TTP233H-BA6

封装外观尺寸

封装类型 SOT23-6L



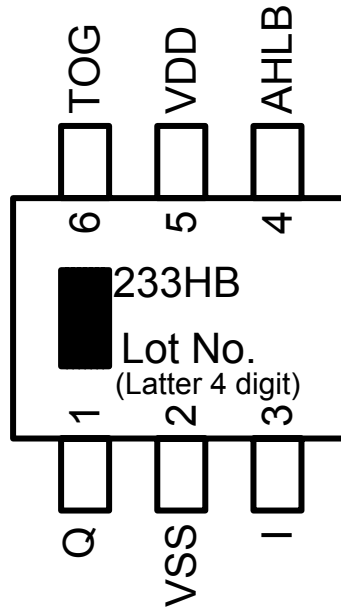
Symbol Parameter (Unit : mm)														
A			A1			A2			A3			b		
Min	Nom	Max	Min	Nom	Max	Min	Nom	Max	Min	Nom	Max	Min	Nom	Max
		1.25	0.04		0.10	1.00	1.10	1.20	0.55	0.65	0.75	0.38		0.48
Symbol Parameter (Unit : mm)														
b1			c			c1			D			E		
Min	Nom	Max	Min	Nom	Max	Min	Nom	Max	Min	Nom	Max	Min	Nom	Max
0.37	0.40	0.43	0.11		0.21	0.10	0.13	0.16	2.72	2.92	3.12	2.60	2.80	3.00
Symbol Parameter (Unit : mm)														
E1			e		e1		L			θ				
Min	Nom	Max	Typ		Typ		Min	Nom	Max	Min	Nom	Max		
1.40	1.60	1.80	0.95 BSC		1.90 BSC		0.30		0.60	0		8°		

TTP233H-BA6

封装配置

TTP233H-BA6

封装类型 SOT23-6L



订 购 信 息

TTP233H-BA6

封装型号	芯片型号	晶圆型号
TTP233H-BA6	No support	No support

修订记录

- 2020/12/30
- 初始版本: V_1.0