

概述

SG2512是一款使用電容式感應原理設計的觸摸IC，提供穩定的“觸摸按鍵”檢測效果可以廣泛的滿足不同的應用需求且可在有介質隔離保護的情況下實現觸摸功能，安全性高（如玻璃，壓克力等材質）。此觸摸檢晶片是專為取代傳統按鍵而設計，觸摸檢測PAD的大小可依不同的靈敏度設計在合理的範圍內，低功耗與寬工作電壓，是此觸摸晶片可在DC或AC應用上的特性，電源及手機干擾特性好。提供4個通道觸摸輸入埠及4個直接輸出埠。

特點

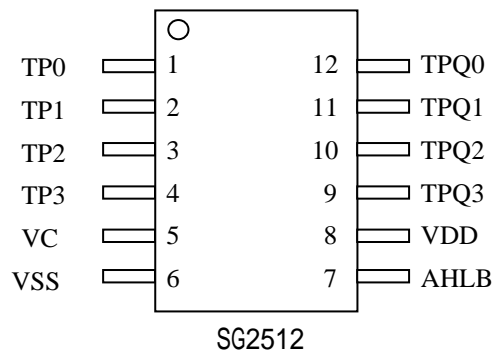
- 工作電壓 2.4~5.5V
- 待機模式工作電流（無負載）
@VDD=3.3V, 典型值 7uA, 最大值 14uA。
@VDD=5.0V, 典型值 14uA, 最大值 28uA。
- 可靠的上電復位(POR)及低電壓復位功能(LVR)
- 觸摸輸出響應時間(最小值) @VDD=5.0V
@偵測模式下時間為 48ms。
@待機模式下時間為 160ms。
- 通道靈敏度調整方法有兩種
 - (1) 可以由外部一個電容(C_S)統一進行調節(C_S :1~68nF)
 - (2) 各通道獨立外部一個電容(C_{TX})進行調整(C_{TX} : 1~50pF)
- 提供 CMOS 高電平有效或低電平有效輸出模式，經由AHLB 埠選擇。
- 提供多鍵有效輸出模式。
- 提供有效鍵最長輸出時間無窮大。
- 自動校準功能
剛上電的 4.0 秒內約 62.5 毫秒刷新一次參考值，若在上電後的 4.0 秒內有觸摸按鍵或 4.0 秒後仍未觸摸按鍵，則重新校準週期切換時間約為 1.0 秒。

應用範圍

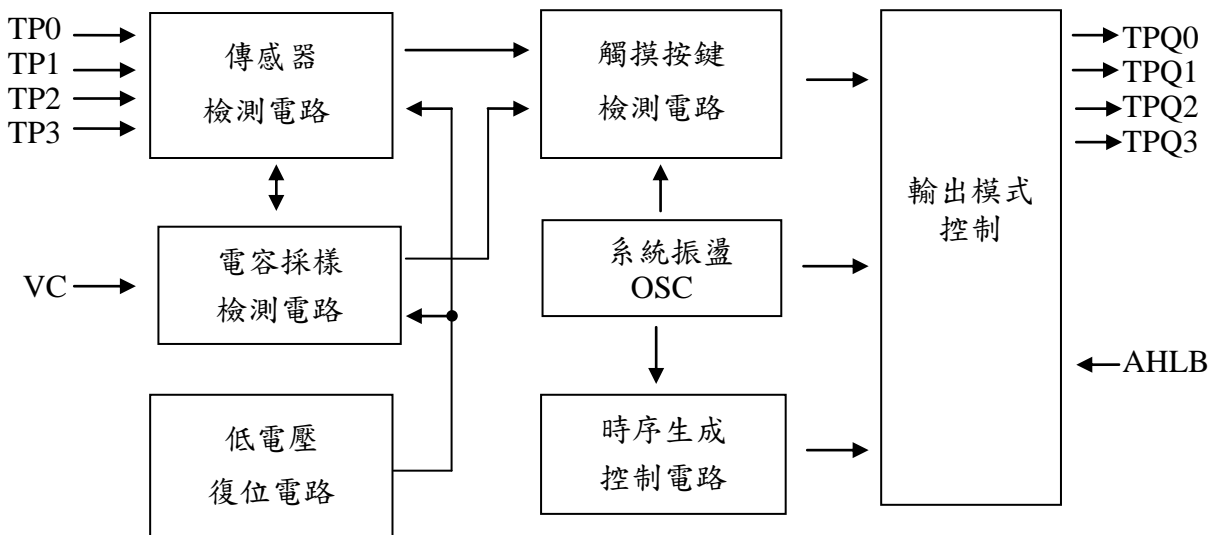
- 各種消費性產品
- 取代按鈕按鍵

封裝配置

Package type: YSOP-12



方塊圖



腳位定義

腳位元 順序	腳位名稱	I/O 類型	腳位定義
1	TP0	I/O	TP0 觸摸輸入埠
2	TP1	I/O	TP1 觸摸輸入埠
3	TP2	I/O	TP2 觸摸輸入埠
4	TP3	I/O	TP3 觸摸輸入埠
5	VC	I/O	採樣電容腳
6	VSS	P	電源負端，接地
7	AHLB	I-ZH	有效輸出電平選擇： open=>高電平有效；VDD=>低電平有效
8	VDD	P	正電源供應
9	TPQ3	O	Q3 輸出埠,對應 TP3 觸摸輸入埠
10	TPQ2	O	Q2 輸出埠,對應 TP2 觸摸輸入埠
11	TPQ1	O	Q1 輸出埠,對應 TP1 觸摸輸入埠
12	TPQ0	O	Q0 輸出埠,對應 TP0 觸摸輸入埠

註: 1. I_ZH:上電時有下拉電阻，讀取狀態後轉為內置上拉電阻。

(接到 VSS 會產生 leakage)

2. I_ZL:上電時有上拉電阻，讀取狀態後轉為內置下拉電阻。

(接到 VDD 會產生 leakage)

接腳類型

- I CMOS 單純輸入
- O CMOS 輸出
- I/O CMOS 輸入／輸出
- P 電源／接地
- I-ZH CMOS 輸入內置上電後上拉電阻
- I-ZL CMOS 輸入內置上電後下拉電阻

電氣特性

• 最大絕對額定值

參 數	符 號	條 件	值	單 位
工作溫度	TOP	—	-40~+85	°C
儲存溫度	TSTG	—	-50~+125	°C
電源供應電壓	VDD	Ta=25°C	VSS-0.3~VSS+5.5	V
輸入電壓	VIN	Ta=25°C	VSS-0.3~VDD+0.3	V
晶片抗靜電強度 HBM	ESD	—	≥4	KV
備註：VSS 代表系統接地				

• DC / AC 特性：（測試條件為室溫 = 25 °C）

參 數	符 號	測 試 條 件	最 小 值	典 型 值	最 大 值	單 位
工作電壓	VDD		2.4	3.3	5.5	V
待機模式 工作電流(無負載)	I _{st}	VDD=3.3V, VC=10nF	-	7.0	14	uA
		VDD=5.0V, VC=10nF	-	14	28	uA
偵測模式 工作電流(無負載)	I _{OP}	VDD=3.3V, VC=10nF	-	20	40	uA
		VDD=5.0V, VC=10nF	-	30	60	uA
系統振盪	F _{OSC}	VDD =3.3V	-	17K	-	Hz
		VDD =5.0V	-	16K	-	Hz
輸入埠	V _{IL}	輸入低電壓	-	-	0.2	VDD
輸入埠	V _{IH}	輸入高電壓	0.8	-	1.0	VDD
TPQ0~3 輸出埠灌電流 Sink Current	I _{OL}	VDD=3.3V, VOL=0.5V	-	10	-	mA
		VDD=5.0V, VOL=0.5V	-	14	-	mA
TPQ0~3 輸出埠源電流 Source Current	I _{OH}	VDD=3.3V, VOH=2.8V	-	-6.0	-	mA
		VDD=5.0V, VOH=4.5V	-	-9.0	-	mA
TPQ0~3 輸出反應時間	T _R	VDD=3.3V, 待機模式	-	150	-	ms
		VDD=3.3V, 偵測模式	-	45	-	ms
		VDD=5.0V, 待機模式	-	160	-	ms
		VDD=5.0V, 偵測模式	-	48	-	ms

功能描述

I. 上電池或復位說明

上電的 4.0 秒內約 62.5 毫秒刷新一次參考值，若在上電後的 4.0 秒內有觸摸按鍵或 4.0 秒後仍未觸摸按鍵，則重新校準週期切換時間約為 1.0 秒。復位時輸出埠回復初始狀態。

II. 靈敏度調整

PCB 上接線的電極大小與電容之總負載，會影響靈敏度，故靈敏度調整必須符合 PCB 的實際應用。SG2512 供一些外部調整靈敏度的方法。

1. 調整檢測板尺寸的大小

在其它條件不變的情況下，使用較大的檢測板尺寸可增加靈敏度，反之則會降低靈敏度；但電極尺寸必須在有效範圍內使用。

2. 調整介質（面板）厚度

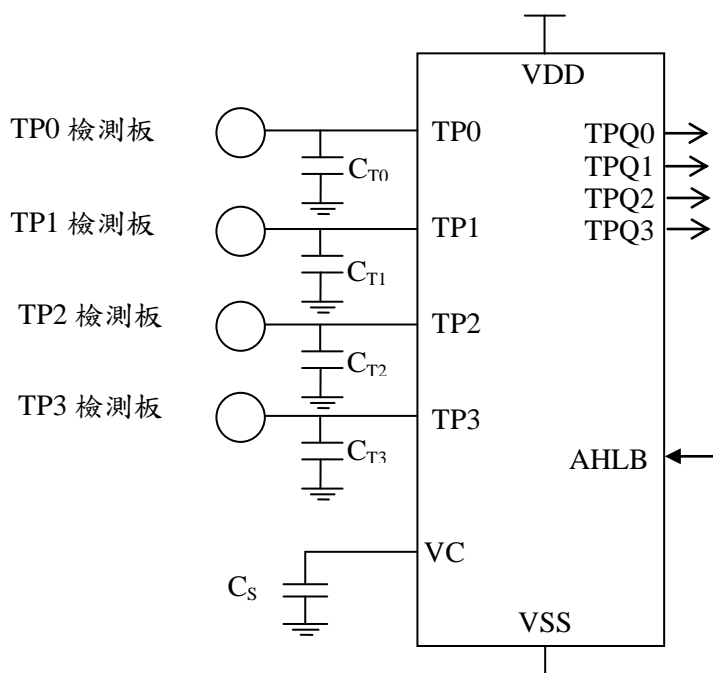
在其它條件不變的情況下，使用較薄的介質可增加靈敏度，反之則會降低靈敏度；但介質厚度必須在最大限制值以下。

3. 調整 $C_{T0} \sim C_{T3}$ 電容值（請參閱下圖）

在其它條件不變的情況下，加上電容器 $C_{T0} \sim C_{T3}$ 後，可獨立微調各鍵的靈敏度，讓所有按鍵的靈敏度一致；若未在該 PAD 接 C_S 電容到 VSS 時，按鍵靈敏度為最高的狀態，加上 $C_{T0} \sim C_{T3}$ 會降低對應按鍵的靈敏度（ $1 \leq C_{T0} \sim C_{T3} \leq 50\text{pF}$ ）。

4. 調整 C_S 電容值（請參閱下圖）

其它條件不變的情況下，PAD VC 對 VSS 電容 C_S 可調整靈敏度， C_S 電容在可用範圍內（ $1\text{nF} \leq C_S \leq 68\text{nF}$ ）， C_S 電容值越大其靈敏度越高



III. 輸出模式說明(AHLB 腳位選擇)

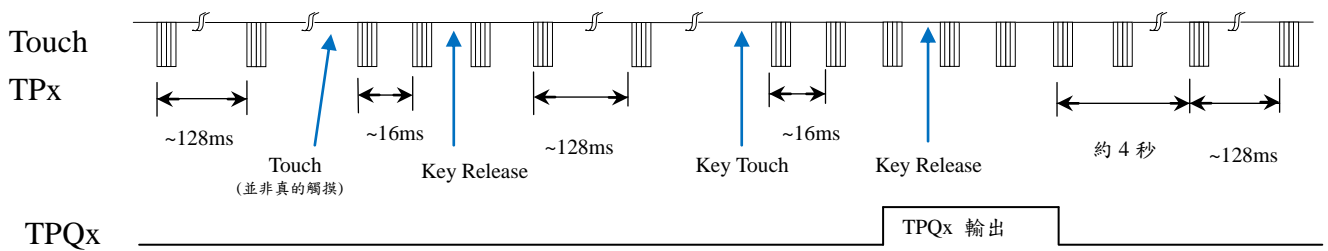
SG2512 輸出 (TPQ0~TPQ3) 在直接輸出模式下可由 AHLB 埠來設定其輸出高電平或低電平有效。

AHLB	TPQ0 ~ TPQ3 選項特性
open	直接輸出模式，CMOS 輸出高電平有效
VDD	直接輸出模式，CMOS 輸出低電平有效

註: VDD: 接到 VDD 腳位. open: 浮接

IV. 待機模式按鍵與 TOQ_x 輸出

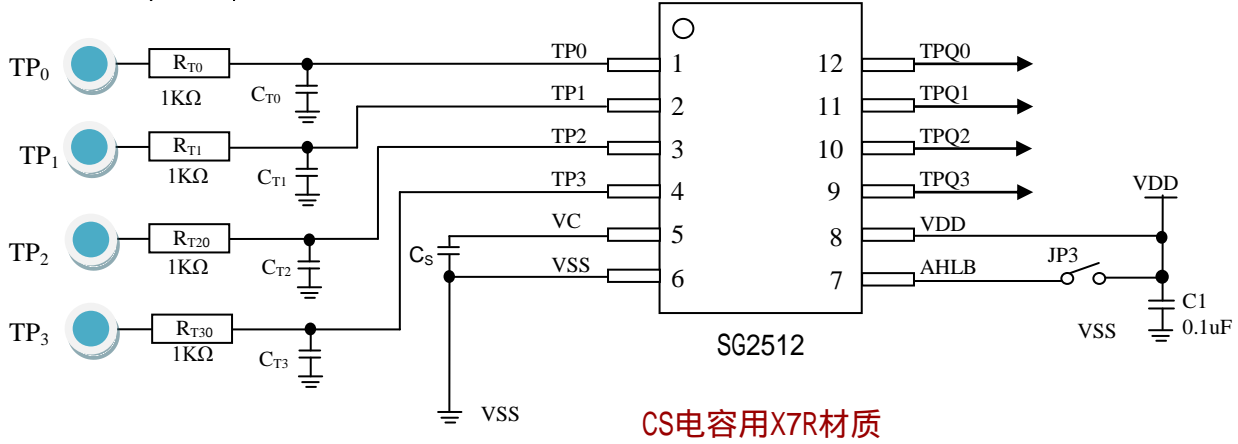
IC 待機模式下會節省功耗，當傳感器偵測到有觸摸時，系統會轉換到偵測模式，當傳感器 4 秒內沒有偵測到觸摸則會轉到待機模式節省功耗。VDD=5V 下 TPQ_x 輸出反應時間在待機模式約 160 毫秒，在傳感器偵測模式約 48 毫秒。(x=0,1,2,3)



應用電路

Reference only

V. 原理圖 一般情況下：CT0-CT3电容是不需要用的，但位置可以保留。



VI. 功能選擇說明

1. 輸出模式選擇

AHLB	TPQ0 ~ TPQ3 選項特性
open	直接輸出模式，CMOS 輸出高電平有效
VDD	直接輸出模式，CMOS 輸出低電平有效

註：VDD：接到 VDD 腳位。 open：浮接

VII. PCB 佈局注意事項

1. 在 PCB 上，從觸摸版到 IC 接腳的線長越短越好。且此接線與其他接線不得平行或交叉。
2. 電源供應必須穩定，若供應電源之電壓發生飄移或快速漂移或移位，可能造成靈敏度異常或誤偵測。
3. 覆蓋在 PCB 上的板材，不得含有金屬或其它有导电成份的材料，含表面塗料。
4. 必須在 VDD 和 VSS 間使用 C1 電容；且應採取與裝置 IC 的 VDD 和 VSS 接腳最短距離的佈線。
5. 可利用 $C_{T0} \sim C_{T3}$ 電容調整靈敏度， $C_{T0} \sim C_{T3}$ 的電容值越小靈敏度越高，靈敏度調整必須根據實際應用的 PCB 來做調整， $C_{T0} \sim C_{T3}$ 電容值的範圍為 1~50pF。
6. 可利用 C_S 電容調整靈敏度， C_S 電容值越大靈敏度越高，靈敏度調整必須根據實際應用的 PCB 來做調整， C_S 電容值的範圍為 1nF~68nF。
7. 調整靈敏度的電容 ($C_{T0} \sim C_{T3}$, C_S) 必須選用較小的溫度係數及較穩定的電容器；如 X7R、NPO，故針對觸摸應用，建議選擇 NPO 電容器，以降低因溫度變化而影響靈敏度。
8. 當介質材料及厚度等差異較大時，可通過調整 VC 與 VSS 之間的 C_S 電容來調節觸摸靈敏度。

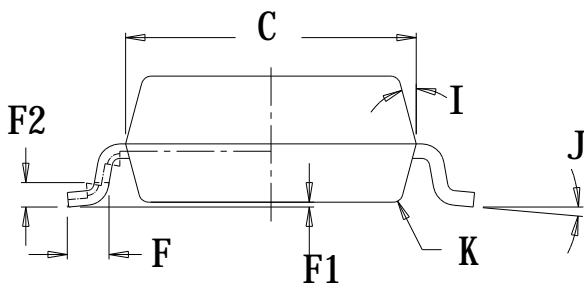
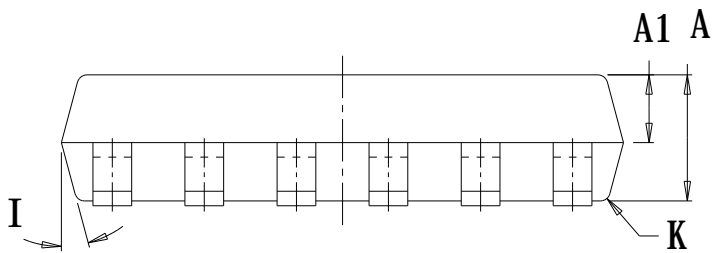
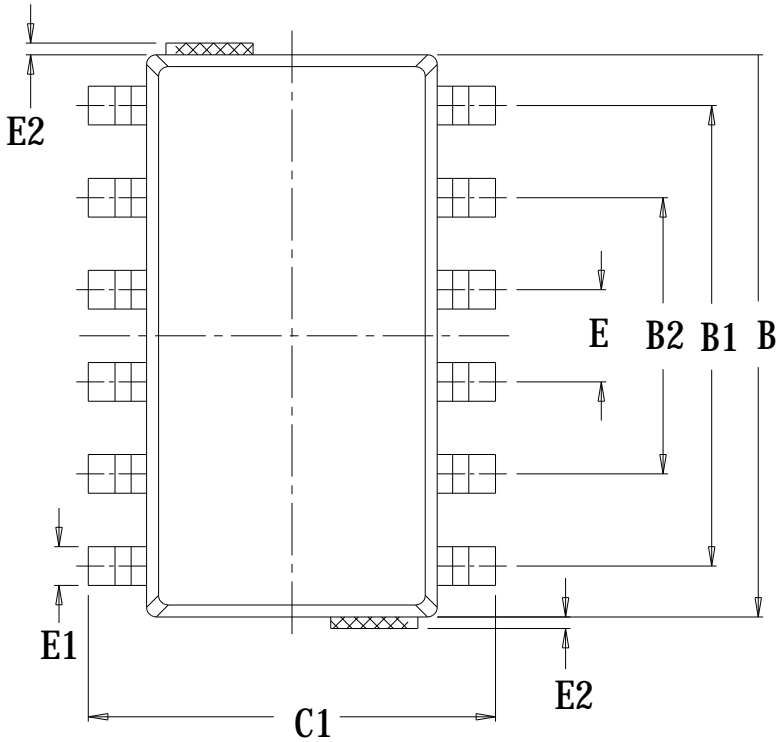
I. C_S 選擇表

介質類型	C_S 電容 (參考)
3mm 以內壓克力玻璃	6.8nF/25V
3-6mm 以內壓克力玻璃	10nF/25V
6-10mm 以內壓克力玻璃	22nF/25V

IV. BOM 表

元件標示	元件名稱	元件參數
C_S	電容	參考 C_S 選擇表
C1	瓷片電容	104*
$C_{T0} \sim C_{T3}$	電容	1pF~ 50pF
$R_{T0} \sim R_{T3}$	碳膜電阻	1K Ω *

註: *電容與電阻值視具體應用而定。

封装外觀尺寸
Package Type:YSOP-12


COMMON DIMENSIONS			
UNITS MEASURE=MLLIMETER			
SYMBOL	MIN	MD	MAX
A	1.25	1.30	1.35
A1	0.65	0.70	0.75
B	5.75	5.80	5.85
B1	4.70	4.75	4.80
B2	2.80	2.85	2.90
C	2.95	3.00	3.05
C1	4.10	4.20	4.30
E	0.90	0.95	1.00
E1	0.30	0.40	0.50
E2	-	0.05	-
F	0.35	0.43	0.51
F1	0.01	0.05	0.09
F2	-	0.25	-
I	13°	15°	17°
J	2°	5°	8°
K	-	R0.1	-